

---

# ПОДЪЕМНЫЕ МЕХАНИЗМЫ

Серии ST

# TOP-STAYS

---

Новое ощущение комфорта

Плавность и бесшумность  
в движении



- Легкость открывания и фиксация фасада в любом положении
- Бесшумное и плавное закрывание
- Обеспечивает хороший доступ к содержимому
- 3D регулировка
- Простой монтаж - быстрая регулировка
- Снятие фасада без инструмента
- Комплект в одной коробке
- Ограничитель высоты открывания
- Долгий срок службы (60 000 циклов открывания)



Бесшумный Технологичный Долговечный Экологичный

# TOP-STAYS

Складные подъемные механизмы серии ST

## ИЗДЕЛИЕ



## ОПИСАНИЕ


- Ширина корпуса до 1800мм
- Высота фасада: 480~1040мм
- Толщина двери: 16-26 мм
- 3D регулировка фасада
- Легкое открывание и функция фиксации фасада в любом положении
- Регулировка плавности скорости закрывания
- Регулировка силы открывания и фиксации фасада
- Установка и снятие фасада без инструмента
- Установка ограничителя высоты открывания
- Комплект в 1 коробке
- 60 000 циклов открывания
- Возможность использования 1/2 комплекта



■ Симметричная дверь

■ Деревянные фасады и широкие алюминиевые рамки

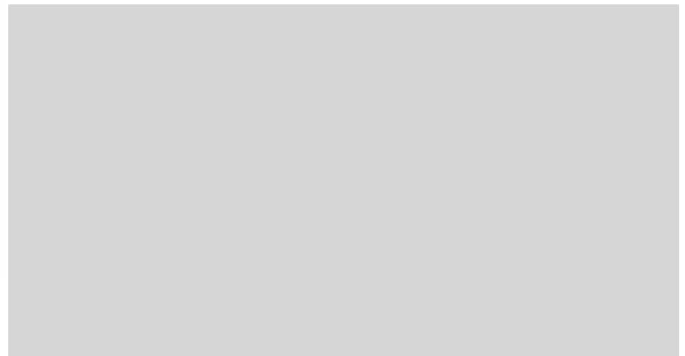
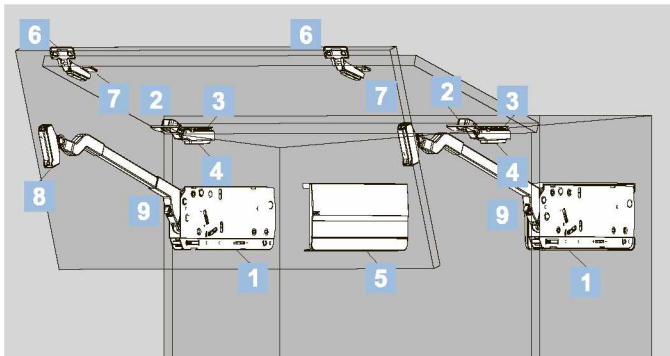
## ИНФОРМАЦИЯ ДЛЯ ЗАКАЗА

1 			
Подъемные механизмы 6 компл/уп			
Высота фасада	вес двери включая вес ручки (кг)	Арт. комплекта (белые)	Арт. комплекта (серые)
480-529	2.5-5.0 исп. 1 рычаг	*	*
	5.0-10.0	ST01AL02A	ST01AL02B
	9.6-16.0	ST01AM02A	ST01AM02B
530-589	2.3-4.5 исп. 1 рычаг	*	*
	4.5-8.9	ST02AL02A	ST02AL02B
	8.7-14.4	ST02AM02A	ST02AM02B
590-649	2.0-4.1 исп. 1 рычаг	*	*
	4.1-8.1	ST03AL02A	ST03AL02B
	7.8-13.0	ST03AM02A	ST03AM02B
650-729	1.8-3.7 исп. 1 рычаг	*	*
	3.7-7.2	ST04AL02A	ST04AL02B
	7.0-11.6	ST04AM02A	ST04AM02B
	11.5-19.8	ST04AH02A	ST04AH02B
730-799	15.7-27.1 исп. 3 рычага	* *	* *
	3.2-6.5	ST05AL02A	ST05AL02B
	6.3-10.6	ST05AM02A	ST05AM02B
	10.5-18.1	ST05AH02A	ST05AH02B
800-879	14.2-24.7 исп. 3 рычага	* *	* *
	5.8-9.6	ST06AM02A	ST06AM02B
	9.5-16.5	ST06AH02A	ST06AH02B
880-959	13.0-22.6 исп. 3 рычага	* *	* *
	5.2-8.8	ST07AM02A	ST07AM02B
	8.7-15.1	ST07AH02A	ST07AH02B
960-1040	12.0-20.8 исп. 3 рычага	* *	* *
	4.8-8.1	ST08AM02A	ST08AM02B
	8.0-13.9	ST08AH02A	ST08AH02B

2 		3 	
Петли 120° Никель (A01)		Монтажные планки для петель 120° Никель (A01)	
Арт.	STA685	Арт.	SQ00YQ
Компл/уп	100	Компл/уп	200

## ИНФОРМАЦИЯ ДЛЯ ЗАКАЗА

4		Декоративные заглушки для петель Никель (A01)		
		Арт.	S15H	
		Компл/уп	1000	
5		Комплект декоративных заглушек Пластик		
		Цвет	Арт.	Компл/уп
		Белый	STJS02A	20
		Серый	STJS02B	20
6		Комплект средних петель Никель (A01)		
		Арт.	ST00BG	
		Компл/уп	100	
7		Монтажные планки для средних петель Никель (A01)		
		Арт.	T00TQ	
		Компл/уп	100	
8		Крепления для фасада Никель (A01)		
		Арт.	ST00YQ	
		Компл/уп	200	
9		Ограничитель угла открывания Пластик		
		Темно-серый (H11)		
		Угол открывания	Арт.	шт/уп
100°		100°	STW100	1000
83°		83°	STW83	1000



TOP-STAYS  
серия ST

### T1 Рекомендуемый комплект

ВКЛЮЧАЕТ:

1x комплект механизма	1x комплект белых заглушек	1x комплект петель 120°	1x комплект монтажных планок для петель 120°	1x комплект заглушек для петель
1x комплект средних петель	1x комплект монтажных планок для средних петель	1x комплект креплений фасада	20 x 16мм шурупов 10 x 38мм шурупов	Шаблон

Внимание!

- \* Для более легких фасадов вы можете использовать один рычаг
- \*\* Для более тяжелых фасадов вы можете использовать дополнительный рычаг на поперечной стойке (смотри таблицу №1 на стр. 23)
- \*\*\* Вы можете комбинировать рычаги с разной мощностью для индивидуального подбора по весу фасада

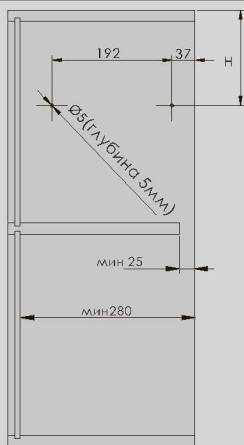
# TOP-STAYS

Складные подъемные механизмы серии ST

## СХЕМА

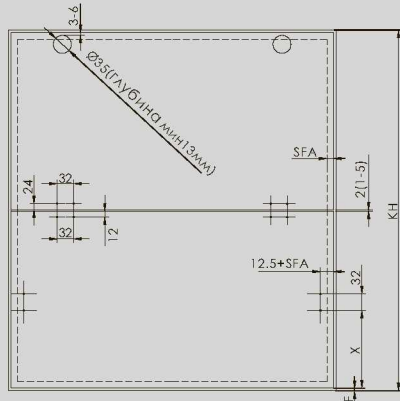
Установочные размеры (стандартные симметричные фасады)

Позиции сверления корпуса

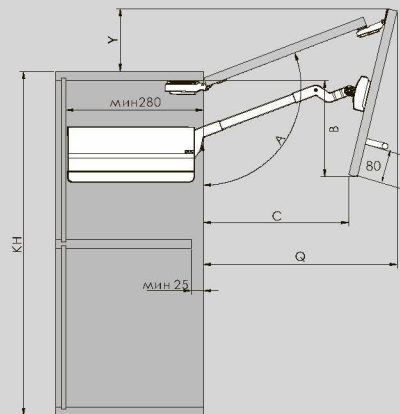


Позиции сверления на фасаде

(для деревянных фасадов и ал. рамки)



Необходимое пространство



Высота корпуса KH	H (мм)
480-589	KHx0.3-28
590-1040	KHx0.3-57

Пример:  
Высота корпуса KH=500  
H=500x0.3=122  
Высота корпуса KH=800  
H=800x0.3-57=183

Высота корпуса KH	X (мм)
480-1040	KH-H-S-F

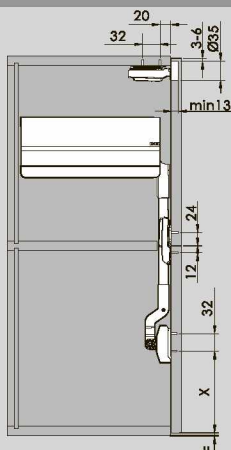
Пример:  
Высота корпуса KH=600  
H=600x0.3-57=123  
S=356 (см. предыдущие столбцы)  
Зазор F=2  
X=600-123-356-2=119

Высота корпуса KH	S (мм)	A (°)	B (мм)	C (мм)	Q (мм)	Y (мм)
480-529	301	~115-105	109-156	257-210	278-323	109-76
530-589	326	~115-105	123-180	280-223	300-354	121-77
590-649	356	~115-105	141-194	308-224	327-384	132-84
650-729	386	~115-102	160-228	335-226	355-428	144-74
730-799	426	~115-105	181-250	372-293	390-450	162-108
800-879	461	~115-105	202-280	404-318	422-494	176-115
880-959	501	~115-105	225-301	440-361	458-529	194-134
960-1040	541	~115-105	245-335	476-405	493-566	214-148

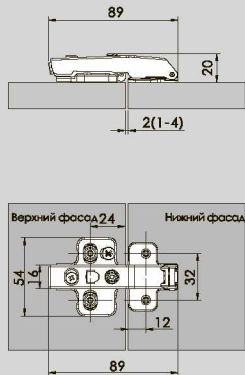
SFA=Боковое наложение фасада  
F=Зазор

При использовании фасада без ручки рекомендуется смещение присадки и пробная установка

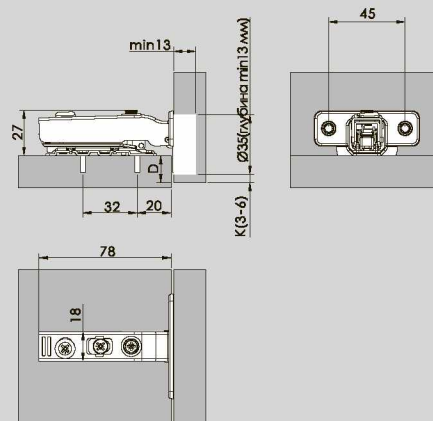
Установочные размеры (мм)



Центральная петля



Петля 120°



Расчет количества дополнительных петель (средняя петля+ петля 120°)  
Используйте 3 петли при ширине фасадов более 1200 мм и весе около 12кг  
Используйте 4 петли при ширине фасадов более 1800 мм и весе около 20 кг

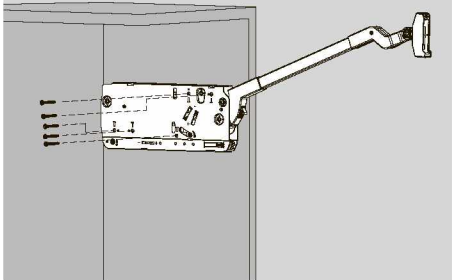
Расстояние до чашки K (мм)	3	4	5	6
Наложение фасада D (мм)	15	16	17	18

# TOP-STAYS

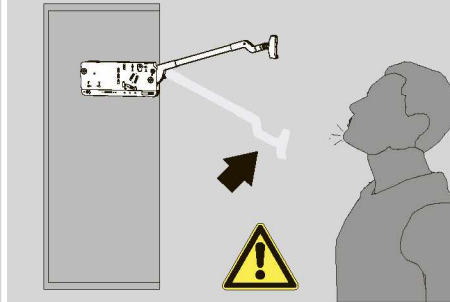


Монтаж, снятие и регулировка  
складных подъемных механизмов серии ST

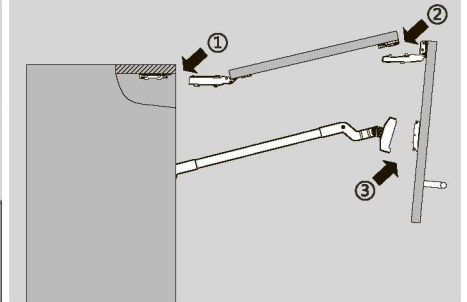
## Монтаж



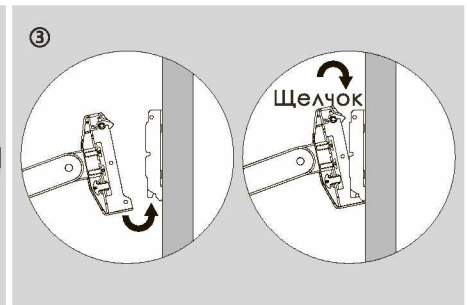
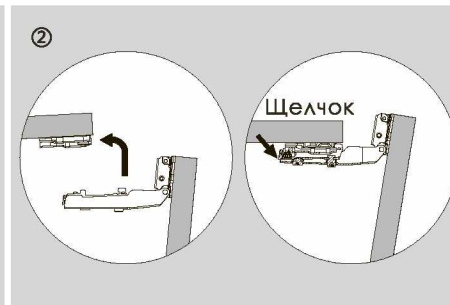
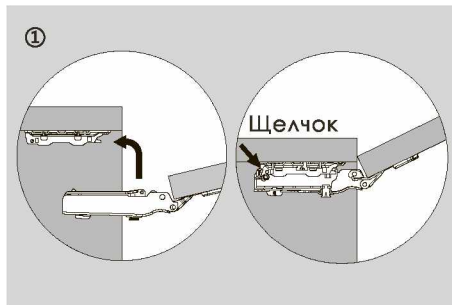
Совместите штифты, крепления саморезами



Существует опасность получения травмы при выскакивании рычага. Не опускайте рычаг без установленных фасадов

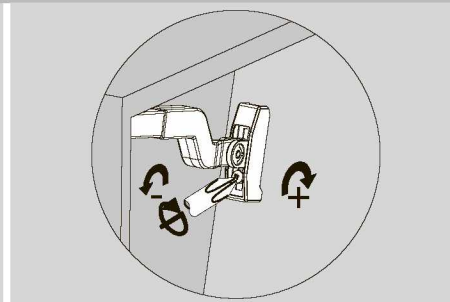
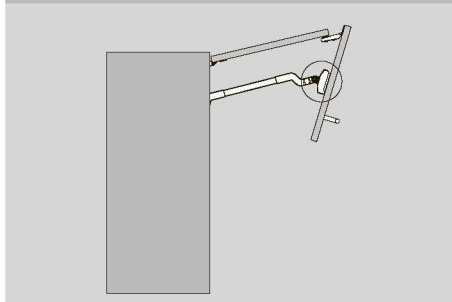


Установка фасада. Демонтаж в обратной последовательности

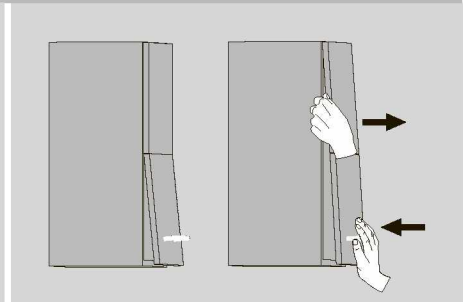


Установка фасада. Демонтаж в обратной последовательности

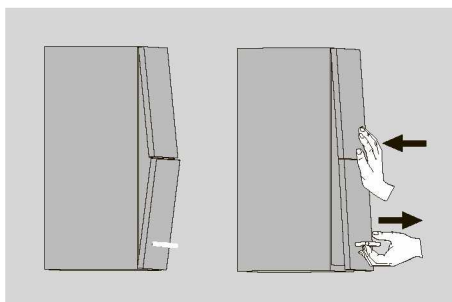
## Общая регулировка фасада



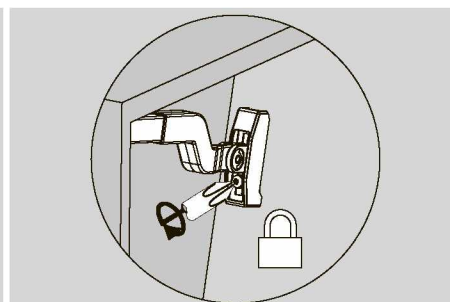
Ослабьте винт для возможности автоматического позиционирования штани в креплении при регулировке



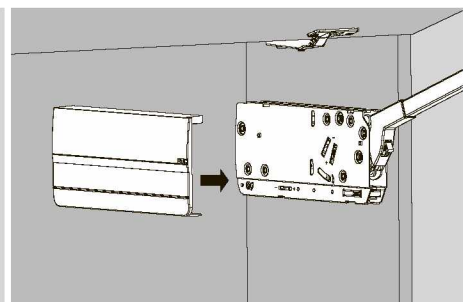
Отрегулируйте положение фасадов



Отрегулируйте положение фасадов



Затяните винт



Установите заглушки

TOP-STAYS  
серия ST

# TOP-STAYS

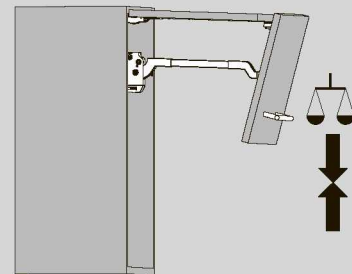
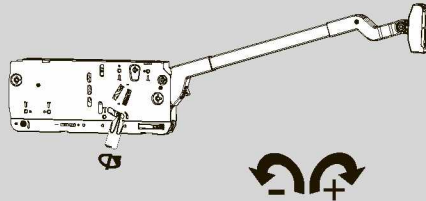
Монтаж, снятие и регулировка  
для подъемных механизмов серии ST



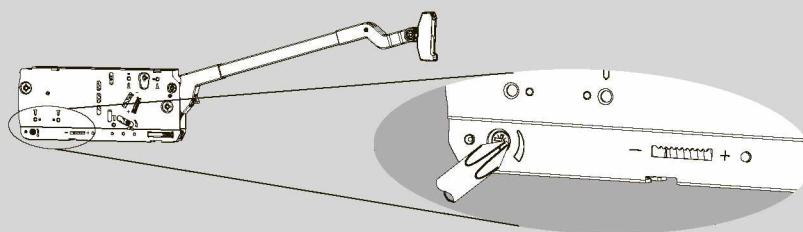
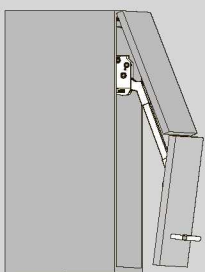
## Регулировка функции фиксации фасада



Регулировка производится отверткой  
Не использовать шуруповерт!

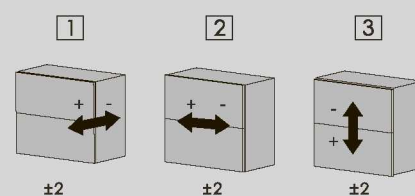
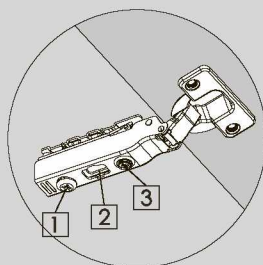
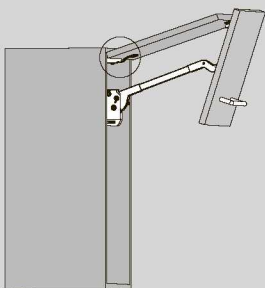


## Регулировка скорости закрывания фасада



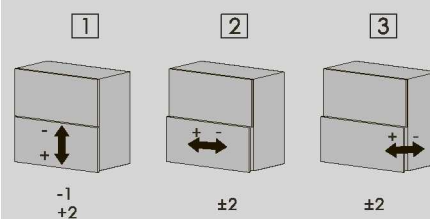
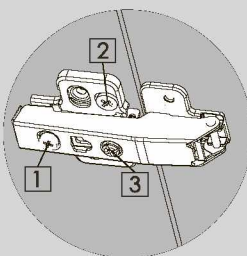
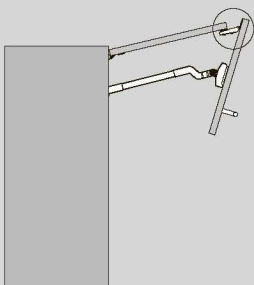
"+" Увеличение времени плавного закрывания фасада (поверните регулировочный винт против часовой стрелки)  
"- Сокращение времени плавного закрывания фасада (поверните регулировочный винт по часовой стрелке)

## Регулировка верхнего фасада

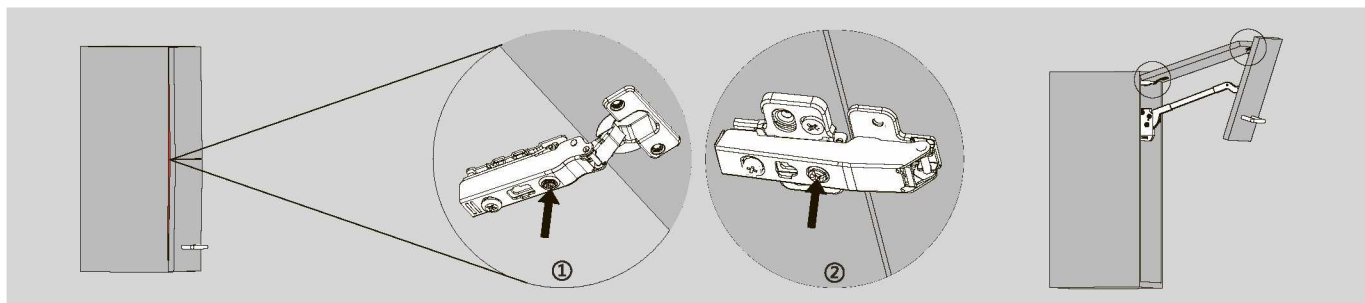


Петля 120°

## Регулировка нижнего фасада

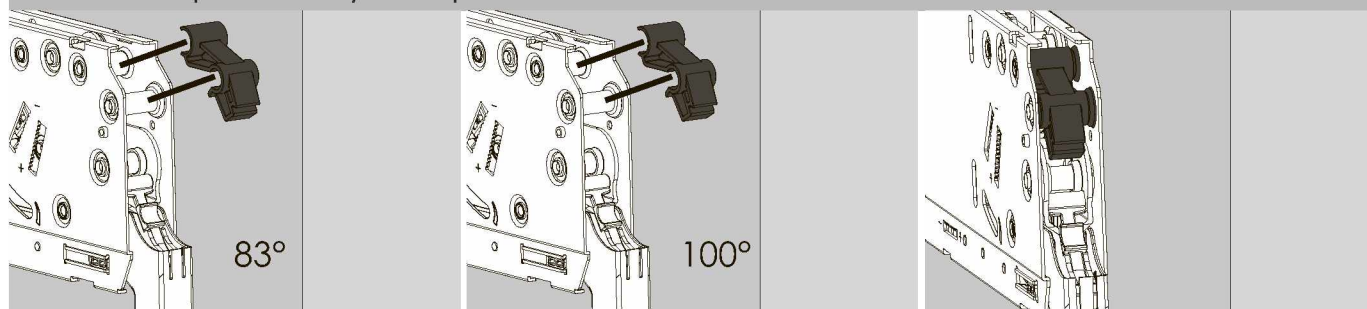


Центральная петля



Если есть небольшой зазор между фасадами и корпусом- отрегулируйте их положение с помощью регулировочных винтов

#### Установка ограничителя угла открывания механизма



В комплект включены: инструкция на русском языке + шаблон



Ограничители угла открывания в комплект не входят! Заказывайте отдельно арт. **SQW100/SQW75**

В случае применения узкого алюминиевого профиля заказывайте крепежные планки **SQ00H** отдельно